

- > **Anschluss: 1/4" ... 1/2" (ISO G/PTF)**
- > **Excelon-Design erlaubt direkten Leitungseinbau oder modulare Installation mit anderen Excelon-Produkten**
- > **Hocheffiziente Wasser- und Partikelabscheidung**
- > **Behälter mit Bajonettverschluss**
- > **Verrasten des Einstellknopfes und Verstellungssperre sichern den eingestellten Druck**
- > **Metall-Behälter mit Sichtglas**



Technische Merkmale

Betriebsmedium:

Druckluft

Maximaler Betriebsdruck:

Kunststoff-Behälter: 10 bar (145 psi)

Metall-Behälter: 17 bar (246 psi)

Regelbereich:

0,3 ... 10 bar (4 ... 145 psi)

0,3 ... 4 bar (4 ... 58 psi) optional,

0,7 ... 17 bar (2 ... 250 psi) optional

Filterelement:

40 µm standard, 5 µm optional

Anschluss:

G1/4, G3/8, G1/2,

1/4 PTF, 3/8 PTF 1/2 PTF

Manometeranschluss:

Rc 1/8 mit ISO G Hauptanschluss

1/4 PTF mit PTF Hauptanschluss

Durchfluss:

50 dm³/s max. bei Anschluss: G1/2

10 bar (150 psi) Primärdruck,

Sekundärdruck: 6,3 bar (91 psi)

Δp: 1 bar (14,5 psi)

Filterelement: 40 µm

Überdrucksicherung:

Standard

Entleerung:

Manuell oder automatisch

Betriebsbedingungen für automatische Entleerung (Schwimmer gesteuert):

Entleerung schließt bei einem

Behälterdruck: > 0,3 bar (5 psi)

Entleerung öffnet bei einem

Behälterdruck: ≤ 0,2 bar (2.9 psi)

Minimaler Durchfluss für das

Schließen der Entleerung: 0,1

dm³/s (0.2 scfm)

Manuelle Entleerung: Durch das

Drehen des Absperrventils in Pfeil-

richtung öffnet sich die Entleerung.

Umgebungs-/Mediums-

temperatur:

Kunststoff-Behälter:

-34° ... +50°C (-30° ... +122°F)

Metall-Behälter:

-34° ... +80°C (-30° ... +176°F)

Ausführung mit Manometer

-34° ... +65°C (-30° ... +149°F)

Um das Einfrieren der beweglichen

Teile zu vermeiden, muss

die Druckluft unter +2°C (+35°F)

frei von Feuchtigkeit sein.

Material:

Gehäuse: Aluminium-Druckguss

Gehäuseoberteil: Acetal

Ventil: Brass

Behälter: transparentes PC

alternativ transparentes PC mit

Schutzkorb (Stahl) alternativ

Aluminium

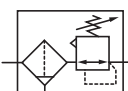
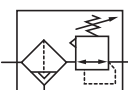
Prismatisches Sichtglas

(Metallbehälter): transparentes PA

Filterelement: PP gesintert

Dichtungen: CR & NBR

Technische Daten B73G- Standard Ausführung

Symbol	Anschluss	Nennweite	Entleerung	Regelbereich (bar)	Filterelement (µm)	Behälter	Gewicht kg	Typ
	G1/4	—	Manuell	0,3 ... 10	40	PC (transparent)	0,70	B73G-2GK-QT3-RMN
	G3/8	Basis	Manuell	0,3 ... 10	40	PC (transparent)	0,70	B73G-3GK-QT3-RMN
	G1/2	—	Manuell	0,3 ... 10	40	PC (transparent)	0,70	B73G-4GK-QT3-RMN
	G1/4	—	Automatisch	0,3 ... 10	40	PC (transparent)	0,70	B73G-2GK-AT3-RMN
	G3/8	Basis	Automatisch	0,3 ... 10	40	PC (transparent)	0,70	B73G-3GK-AT3-RMN
	G1/2	—	Automatisch	0,3 ... 10	40	PC (transparent)	0,70	B73G-4GK-AT3-RMN

Typenschlüssel

B73G-★-★-★-★-★-★-★-★

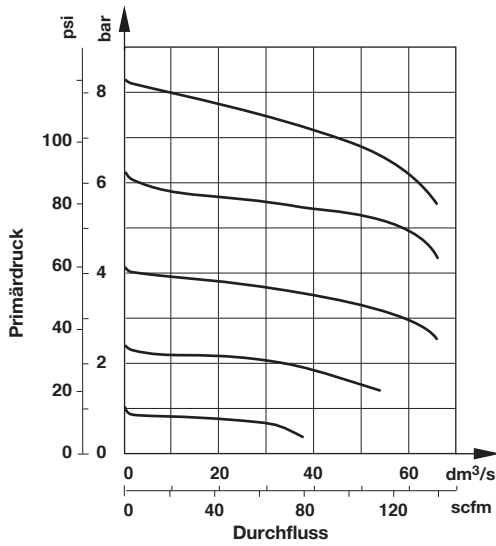
Anschluss	Kennung
1/4"	2
3/8"	3
1/2"	4
Gewinde	Kennung
PTF	A
ISO G (Standard)	G
Einstellung	Kennung
Knopf (Standard)	K
Knebel	T
Entleerung	Kennung
Manuell (Standard)	Q
Automatisch (Standard)	A
Behälter	Kennung
Kunststoff (Standard)	T
Metall	D
Kunststoff mit Schutzkorb	P

Manometer	Kennung
Ohne (Standard)	N
With	G
Regelbereich *2)	Kennung
0,3 ... 4 bar	F
0,3 ... 10 bar (Standard)	M
0,7... 17 bar	S
Überdrucksicherung	Kennung
Mit (Standard)	R
Ohne	N
Element	Kennung
40 µm (Standard)	3
5 µm	1

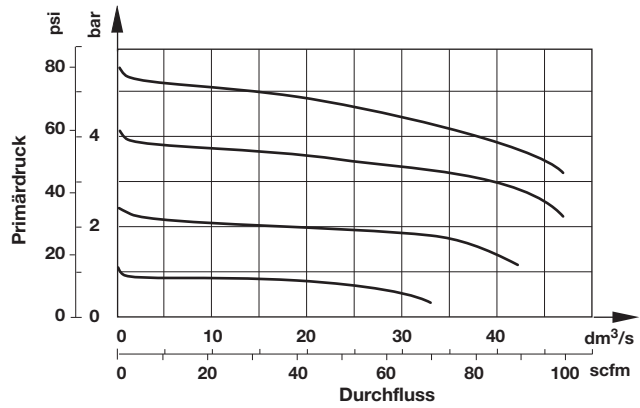
*2) Der Sekundärdruck kann sowohl höher als auch niedriger als angegeben eingestellt werden. Ein konstanter Druck wird jedoch nur innerhalb des angegebenen Regelbereiches erreicht.

Durchflusscharakteristik

Betriebsdruck: 10 bar
Anschluss: G3/8, 40 µm Filterelement



Betriebsdruck: 7 bar
Anschluss: G3/8, 40 µm Filterelement



Zubehör

<p>Universal-Befestigungswinkel</p> <p>Seite 5</p> <p>4424-50</p>	<p>Befestigungswinkel</p> <p>Seite 5</p> <p>4461-50</p>	<p>Panel-Mutter</p> <p>5191-88</p>	<p>Quikclamp®</p> <p>Seite 5</p> <p>4314-51</p>	<p>Quikclamp mit Befestigungswinkel</p> <p>Seite 5</p> <p>4314-52</p>	<p>Verstellsperr</p> <p>4455-51</p>
--	--	---	--	--	--

<p>Gewindeflansch *1)</p> <p>Seite 5</p> <p>G1/4: 4315-09 G3/8: 4315-10 G1/2: 4315-11 1/4 PTF: 4315-01 3/8 PTF: 4315-02 1/2 PTF: 4315-03</p>	<p>Anschlussblock mit drei alternativen 1/4" Anschlüssen</p> <p>Seite 5</p> <p>G1/4: 4316-52 1/4 PTF: 4316-50</p>	<p>2/2 Absperrventil (weitere technische Daten siehe Datenblatt 8.160.600)</p> <p>Seite 5</p> <p>G1/4: T73B-2GA-P1N G3/8: T73B-3GA-P1N G1/2: T73B-4GA-P1N 1/4 PTF: T73B-3AA-P1N 3/8 PTF: T73B-2AA-P1N 1/2 PTF: T73B-4AA-P1N</p>	<p>3/2 Absperrventil (weitere technische Daten siehe Datenblatt 8.160.600)</p> <p>Seite 5</p> <p>G1/4: T73T-2GA-P1N G3/8: T73T-3GA-P1N G1/2: T73T-4GA-P1N 1/4 PTF: T73T-3AA-P1N 3/8 PTF: T73T-2AA-P1N 1/2 PTF: T73T-4AA-P1N</p>
---	--	--	--

*1) Bitte benutzen Sie den Gewindeflansch, wenn Sie einen Quikclamp an der Eingangs- bzw. Ausgangsseite verwenden.

Druckschalter

<p>Anschlussblock für Druckschalter</p> <p>Seite 3</p> <p>0523110000000000</p>	<p>Druckschalter (0,5 ... 8 bar)</p> <p>0881300000000000</p>	<p>Vorhängeschloss (Messing) mit zwei Schlüsseln*1)</p> <p>0613633000000000</p>
---	---	--

*1) Für Absperrventile und Verstellsperr

Vorhängeschloss

Reparaturatz

	<p>Reparaturatz für manuelle Entleerung</p>	<p>Reparaturatz für automatische Entleerung</p>
Element		
40 µm	B73G-KITA40R	B73G-KITM40R
5 µm	B73G-KITA05R	B73G-KITM05R

Manometer

Zentralanschluss, Skala weiß (Weitere technische Daten siehe Datenblatt 8.900.900)

Regelbereich bar *1	Mpa	psi	Ø	Gewinde	Typ
0 ... 6	0 ... 0,6	0 ... 84	50 mm	R1/8	18-013-012
0 ... 10	0 ... 1	0 ... 145	50 mm	R1/8	18-013-013
0 ... 25	0 ... 2,5	0 ... 362	50 mm	R1/8	18-013-014

*1) Hauptskala

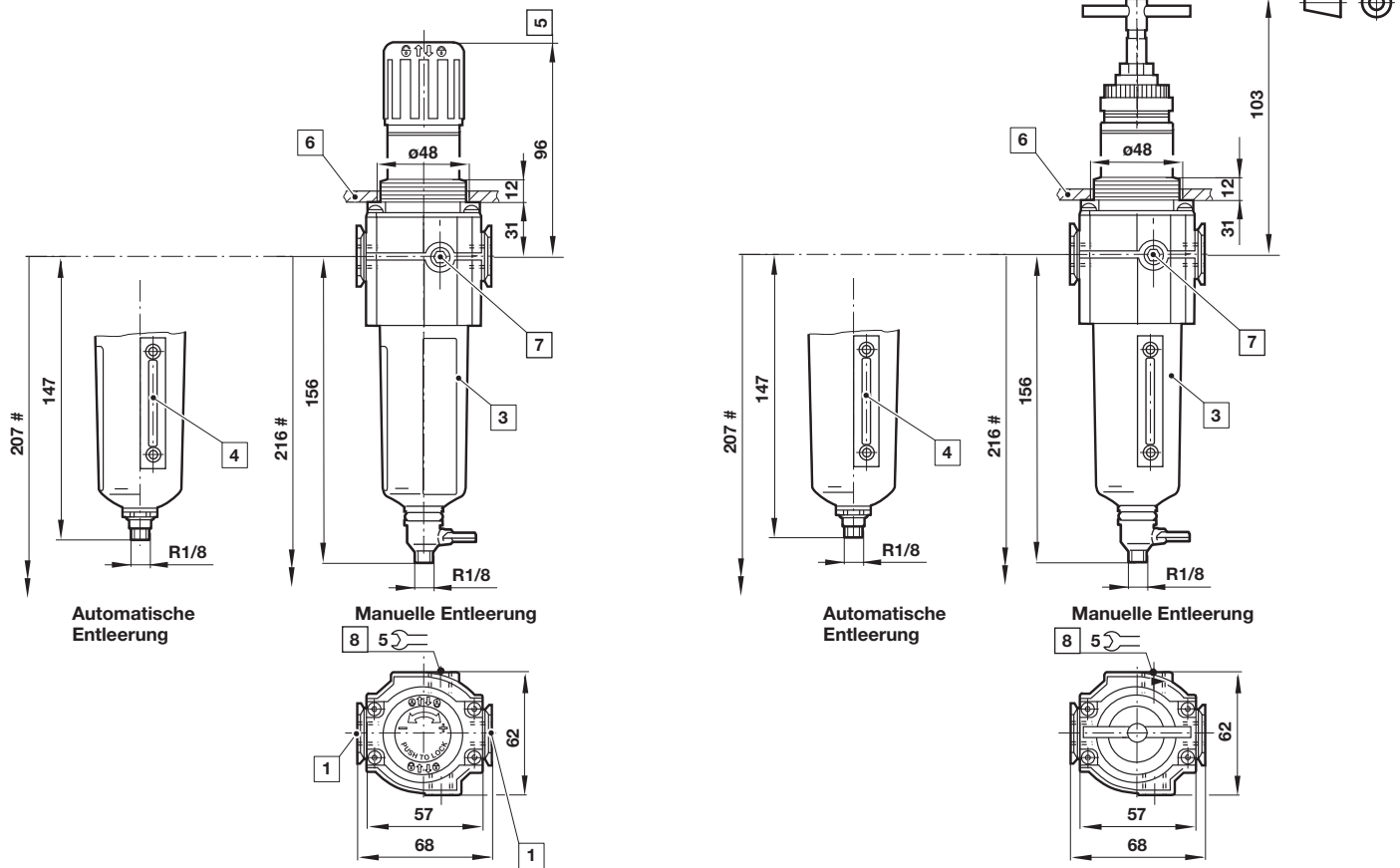
Zentralanschluss, Skala schwarz für Nordamerika (Weitere technische Daten siehe Datenblatt 8.900.900)

Regelbereich psig *1	bar	Mpa	Ø	Gewinde	Typ
0 ... 60	0 ... 4	0 ... 0,4	2" (50 mm)	1/4 NPT	18-013-208
0 ... 160	0 ... 11	0 ... 1,1	2" (50 mm)	1/4 NPT	18-013-209
0 ... 300	0 ... 20	0 ... 2,1	2" (50 mm)	1/4 NPT	18-013-210

*1) Hauptskala

Abmessungen

Abmessungen in mm
 Projection/First angle



Minimal benötigter Abstand für den Behälter austausch

1 Anschlüsse 1/4", 3/8" oder 1/2"

3 Kunststoff-Behälter mit oder ohne Schutzkorb

4 Metallbehälter mit Sichtglas

5 Minus 4 mm, wenn Knopf in Sperrstellung.

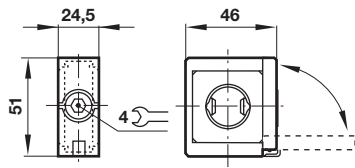
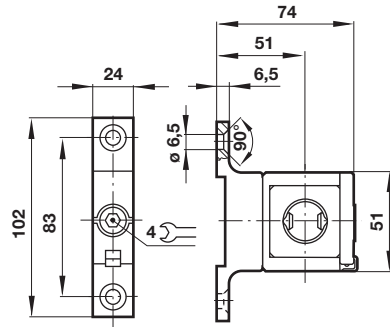
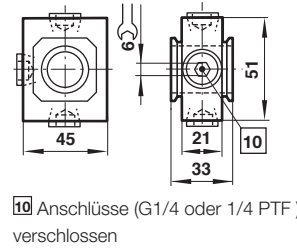
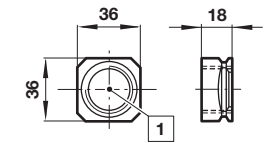
6 Plattenstärke 2 ... 6 max.

7 Manometeranschluss 1/8" verschlossen

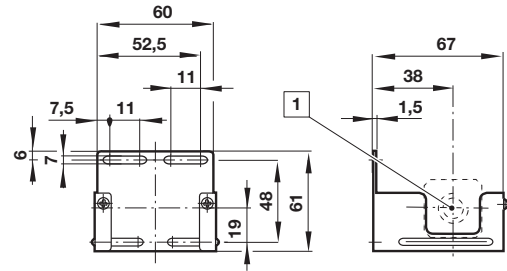
8 Alternativer Manometeranschluss verschlossen

Zubehör

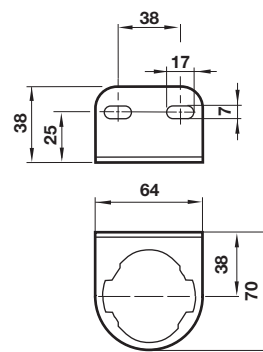
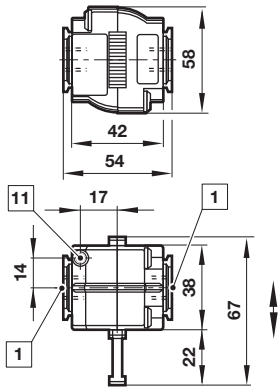
 Abmessungen in mm
Projection/First angle

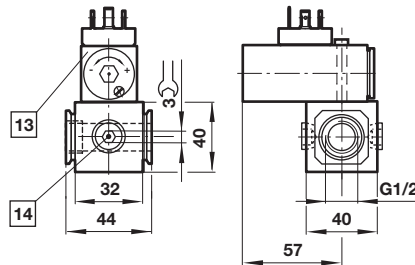
Quikclamp®

Quikclamp mit Befestigungswinkel Anschlussblock

Anschlussblock

Gewindeflansch

 1 Anschlüsse 3/8", 1/2" oder 3/4"
ISO G/PTF

 10 Anschlüsse (G1/4 oder 1/4 PTF)
verschlossen

Universal-Befestigungswinkel


1 Anschlüsse

Befestigungswinkel

Absperrventil

 1 Anschlüsse 1/4", 3/8" oder 1/2" ISO G/PTF
 11 Entlüftungsanschluss M5 nur für 3/2-Wege-Ventil

Anschlussblock für Druckschalter

 13 Druckschalter ist nicht im Lieferumfang enthalten
 14 Alternativer Anschluss G1/2 verschlossen

Sicherheitshinweise

Diese Produkte sind ausschließlich in Druckluftsystemen zu verwenden. Sie sind dort einzusetzen, wo die unter »**Technische Merkmale/-Daten**« aufgeführten Werte nicht überschritten werden. Berücksichtigen Sie bitte die entsprechende Katalogseite. Vor dem Einsatz der Produkte bei nicht industriellen Anwendungen, in lebenserhaltenden- oder anderen Systemen, die nicht in den veröffentlichten Anleitungsunterlagen enthalten sind, wenden Sie sich bitte direkt an IMI Precision Engineering, Norgren Inc. Durch Missbrauch, Verschleiß oder Störungen können in Pneumatik-

systemen verwendete Komponenten auf verschiedene Arten versagen. Systemauslegern wird dringend empfohlen, die Störungsarten aller in Pneumatiksystemen verwendeten Komponententeile zu berücksichtigen und ausreichende Sicherheitsvorkehrungen zu treffen, um Verletzungen von Personen sowie Beschädigungen der Geräte im Falle einer solchen Störung zu verhindern. Systemausleger sind verpflichtet, Sicherheitshinweise für den Endbenutzer im Betriebshandbuch zu vermerken, wenn der Störungschutz nicht ausreichend gewährleistet ist.