

- > **Anschluss: 3/8" ... 3/4" (ISO G/PFT)**
- > **Excelon-Design erlaubt direkten Leitungseinbau oder modulare Installation mit anderen Excelon-Produkten**
- > **Hocheffiziente Wasser- und Partikelabscheidung**
- > **Behälter mit Bajonettverschluss**
- > **Verrasten des Einstellknopfes und Verstellungssperre sichern den eingestellten Druck**
- > **Metallbehälter mit mit Sichtglas**



Technische Merkmale

Betriebsmedium:

Druckluft

Maximaler Betriebsdruck:

Kunststoffbehälter: 10 bar (145 psi)

Metallbehälter: 17 bar (246 psi)

Regelbereich:

0,3 ... 10 bar (4 ... 145 psi)

0,3 ... 4 bar (4 ... 58 psi) optional,

0,7 ... 17 bar (2 ... 250 psi) optional

Filterelement:

5 µm & 40 µm

Anschluss:

G3/8, G1/2, G3/4,

3/8 PTF, 1/2 PTF, 3/8 PTF

Manometeranschluss:

Rc 1/8 mit ISO G Hauptanschluss

1/4 PTF mit PTF Hauptanschluss

Durchfluss:

100 dm³/s

Bei Anschluss: 1/2"

Primärdruck 10 bar (145 psi);

6,3 bar (91 psi) Sekundärdruck und

einer Druckdifferenz von Δp : 1 bar

(14,5 psi)

Filterelement: 40 µm

Überdrucksicherung:

Standard

Entleerung:

Manuell oder automatisch

Betriebsbedingungen für automatische Entleerung (Schwimmer gesteuert):

Entleerung schließt bei einem

Behälterdruck: > 0,35 bar (5 psi)

Entleerung öffnet bei einem

Behälterdruck: ≤ 0,2 bar (2.9 psi)

Minimaler Durchfluss für das

Schließen der Entleerung: 1 dm³/s

(2 scfm)

Manuelle Entleerung:

Durch das Drehen des Absperrventils in Pfeil-

richtung öffnet sich die Entleerung.

Umgebungs-/ Mediumstemperatur:

Kunststoffbehälter:

-34 ... +50°C (-30 ... +122°F)

Metallbehälter:

-34 ... +80°C (-30 ... +176°F)

Ausführung mit Manometer:

-34 ... +65°C (-30 ... +149°F)

Um das Einfrieren der beweglichen

Teile zu vermeiden, muss die

Druckluft unter +2°C (+35°F) frei

von Feuchtigkeit sein.

Material:

Gehäuse: Aluminium-Druckguss

Gehäuseoberteil: Aluminium

Valve: Brass

Behälter: Transparent PC mit

Schutzkorb aus Stahl oder

Aluminium-Druckguss

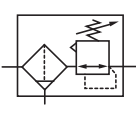
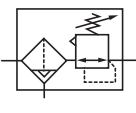
Prismatisches Sichtglas (metal

bowl): Transparent PA

Filterelement: PP gesintert

Dichtungen: CR & NBR

Technische Daten B74G- Standard Ausführung

Symbol	Anschluss	Nennweite	Entleerung	Regelbereich (bar)	Filterelement (µm)	Behälter mit Schutzkorb	Gewicht kg	Typ
	G3/8	—	Manuell	0,3 ... 10	40	PC (transparent)	1,19	B74G-3GK-QP3-RMN
	G1/2	Basis	Manuell	0,3 ... 10	40	PC (transparent)	1,17	B74G-4GK-QP3-RMN
	G3/4	—	Manuell	0,3 ... 10	40	PC (transparent)	1,16	B74G-6GK-QP3-RMN
	G3/8	—	Manuell	0,3 ... 10	5	PC (transparent)	1,19	B74G-3GK-QP1-RMN
	G1/2	Basis	Manuell	0,3 ... 10	5	PC (transparent)	1,17	B74G-4GK-QP1-RMN
	G3/4	—	Manuell	0,3 ... 10	5	PC (transparent)	1,16	B74G-6GK-QP1-RMN
	G3/8	—	Automatisch	0,3 ... 10	40	PC (transparent)	1,19	B74G-3GK-AP3-RMN
	G1/2	Basis	Automatisch	0,3 ... 10	40	PC (transparent)	1,17	B74G-4GK-AP3-RMN
	G3/4	—	Automatisch	0,3 ... 10	40	PC (transparent)	1,16	B74G-6GK-AP3-RMN
	G3/8	—	Automatisch	0,3 ... 10	5	PC (transparent)	1,19	B74G-3GK-AP1-RMN
	G1/2	Basis	Automatisch	0,3 ... 10	5	PC (transparent)	1,17	B74G-4GK-AP1-RMN
	G3/4	—	Automatisch	0,3 ... 10	5	PC (transparent)	1,16	B74G-6GK-AP1-RMN

Typenschlüssel

B74G-★-★-★-★-★-★-★-★

Anschluss	Kennung
3/8"	3
1/2"	4
3/4"	6
Gewinde	Kennung
PTF	A
ISO G (Standard)	G
Adjustment	Kennung
Knopf (Standard)	K
Knebel	T*1)
Entleerung	Kennung
Manuell (Standard)	Q
Automatisch (Standard)	A
Behälter	Kennung
Metall mit Sichtglas	D
Kunststoff mit Schutzkorb (Standard)	P

Manometer	Kennung
Ohne (Standard)	N
Mit	G
Regelbereich *2)	Kennung
0,3 ... 4 bar	F
0,3 ... 10 bar (Standard)	M
0,7... 17 bar	S*1)
Überdrucksicherung	Kennung
Mit (Standard)	R
Ohne	N
Filterelement	Kennung
40 µm (standard)	3
5 µm	1

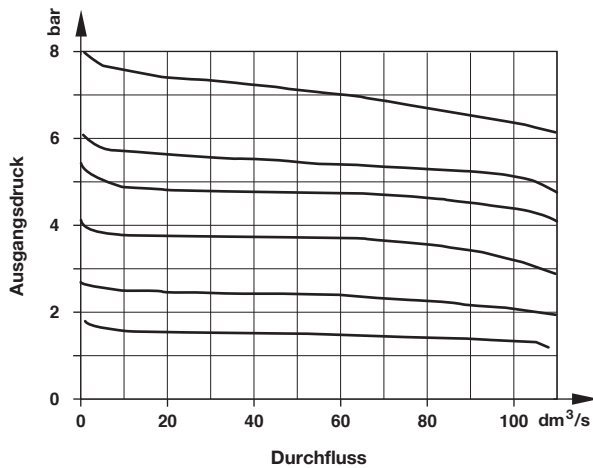
*1) Ausführungen mit max. Sekundärdruck von 17 bar sind nur in Knebelausführung erhältlich - Änderung der Bestellnummer an der 7. Stelle in T und an der 9. Stelle in S.

*2) Der Sekundärdruck kann sowohl höher als auch niedriger als angegeben eingestellt werden. Ein konstanter Druck wird jedoch nur innerhalb des angegebenen Regelbereiches erreicht.

Durchflusscharakteristik

Primärdruck: 10 bar (145 psi)

Anschluss: 1/2", 40 µm Filterelement



Zubehör
Universal-Befestigungswinkel

Seite 4

4324-50

Quikclamp®

Seite 4

4314-51

Quikclamp® mit Befestigungswinkel

Seite 4

4314-52

Befestigungswinkel

Seite 4

4368-51

Panel-Mutter


4348-89

Verstellsperre


4355-51

Gewindeflansch *1)

Seite 4

G3/8: 4315-10

G1/2: 4315-11

G3/4: 4315-12

3/8 PTF: 4315-02

1/2 PTF: 4315-03

3/4 PTF: 4315-04

Anschlussblock mit drei alternativen 1/4" Anschlüssen

Seite 4

G1/4: 4316-52

1/4 PTF: 4316-50

2/2 Absperrventil (weitere technische Daten siehe Datenblatt 8.160.600)

Seite 5

G3/8: T74B-3GA-P1N

G1/2: T74B-4GA-P1N

G3/4: T74B-6GA-P1N

3/4 PTF: T74B-6AA-P1N

3/2 Absperrventil (weitere technische Daten siehe Datenblatt 8.160.600)

Seite 5

G3/8: T74T-3GA-P1N

G1/2: T74T-4GA-P1N

G3/4: T74T-6GA-P1N

1/2 PTF: T74T-4AA-P1N

3/4 PTF: T74T-6AA-P1N

*1) Bitte benutzen Sie den Gewindeflansch, wenn Sie einen Quikclamp an der Eingangs- bzw. Ausgangsseite verwenden.

Druckschalter
Anschlussblock für Druckschalter

Seite 4

0523110000000000

Druckschalter (0,5 ... 8 bar)


0881300000000000

Vorhängeschloss
Vorhängeschloss (Messing) mit zwei Schlüsseln *1)


0613633000000000

*1) für Absperrventile und Verstellsperrre

Reparatursatz
Reparatursatz für automatische Entleerung
Reparatursatz für manuelle Entleerung

Filterelement

40 µm B74G-KITA40R

5 µm B74G-KITA05R

B74G-KITM40R

B74G-KITM05R

Manometer
Zentralanschluss, Skala weiß (Weitere technische Daten siehe Datenblatt 8.900.900)


Regelbereich bar *1)	MPa	psi	Ø	Gewinde	Typ
0 ... 6	0 ... 0,6	0 ... 84	50 mm	R1/8	18-015-012
0 ... 10	0 ... 1	0 ... 145	50 mm	R1/8	18-015-013
0 ... 25	0 ... 2,5	0 ... 362	50 mm	R1/8	18-015-014

*1) Hauptskala

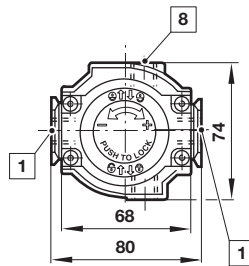
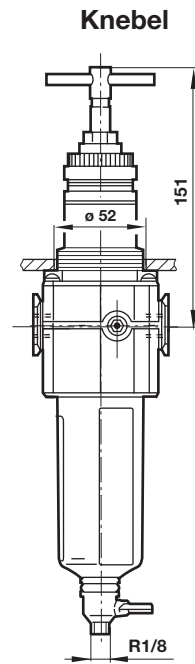
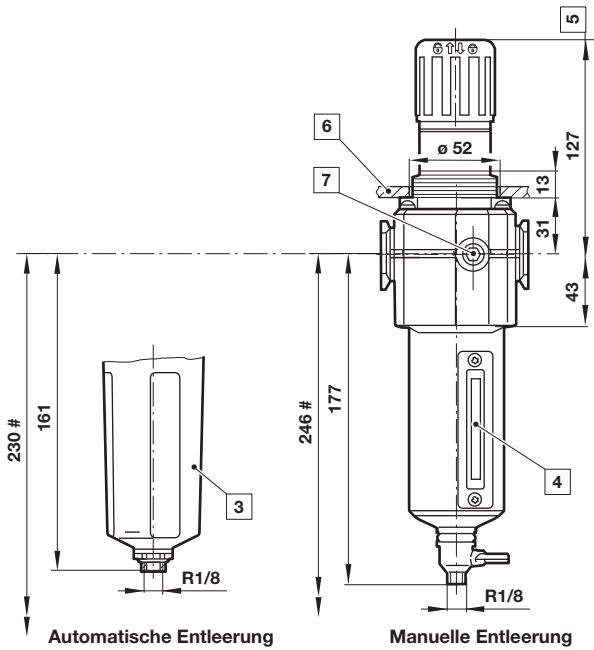
Zentralanschluss, Skala schwarz für Nordamerika (Weitere technische Daten siehe Datenblatt 8.900.900)


Regelbereich psig *1)	bar	MPa	Ø	Gewinde	Typ
0 ... 60	0 ... 4	0 ... 0,4	2" (50 mm)	1/4 NPT	18-015-208
0 ... 160	0 ... 11	0 ... 1,1	2" (50 mm)	1/4 NPT	18-015-209
0 ... 300	0 ... 20	0 ... 2,1	2" (50 mm)	1/4 NPT	18-015-210

*1) Hauptskala

Abmessungen

Abmessungen in mm
Projection/First angle



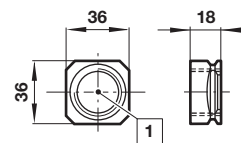
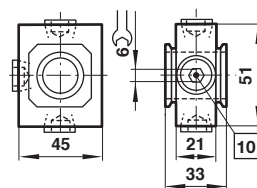
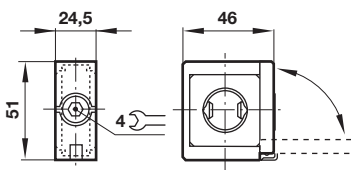
Minimal benötigter Abstand für den Behältertausch

- 1 Anschlüsse 3/8", 1/2" oder 3/4"
- 3 Kunststoffbehälter mit Schutzkorb
- 4 Metallbehälter mit Sichtglas
- 5 Minus 4 mm, wenn Knopf in Sperrstellung
- 6 Plattenstärke 2 ... 6 max.
- 7 Manometeranschluss Rc1/8 für ISO G und 1/4 PTF für PTF Anschluss
- 8 Alternativer Manometeranschluss verschlossen

Zubehör
Quikclamp®

Anschlussblock

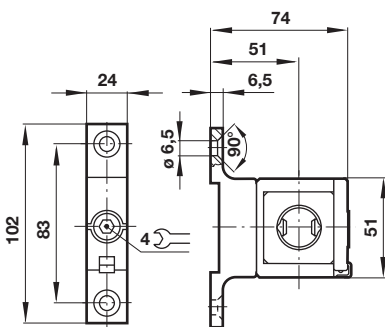
Gewindeflansch

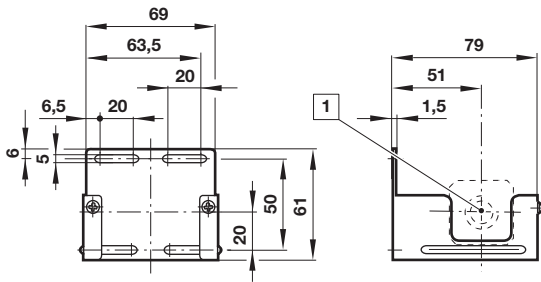


- 10 Anschlüsse (G1/4 oder 1/4 PTF) verschlossen

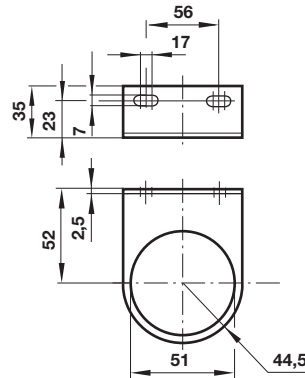
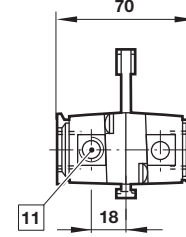
- 1 Anschlüsse 1/4" oder 3/8" (ISO G/PTF)

Quikclamp® mit Befestigungswinkel



Universal-Befestigungswinkel


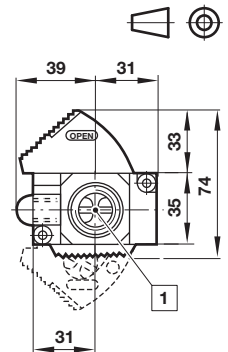
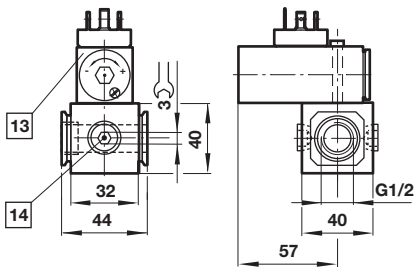
1 Anschlüsse

Befestigungswinkel

Absperrventil


1 Anschlüsse 3/8", 1/2" oder 3/4" (ISO G/PTF)

11 Entlüftungsanschluss Rc1/8 nur für 3/2-Wege-Ventil

Abmessungen in mm
Projection/First angle


Anschlussblock für Druckschalter


13 Druckschalter ist nicht im Lieferumfang enthalten

14 Alternativer Anschluss G1/4 verschlossen

Sicherheitshinweise

Diese Produkte sind ausschließlich in Druckluftsystemen zu verwenden. Sie sind dort einzusetzen, wo die unter »Technische Merkmale/-Daten« aufgeführten Werte nicht überschritten werden.

Berücksichtigen Sie bitte die entsprechende Katalogseite. Vor dem Einsatz der Produkte bei nicht industriellen Anwendungen, in lebenserhaltenden oder anderen Systemen, die nicht in den veröffentlichten Anleitungsunterlagen enthalten sind, wenden Sie sich bitte direkt an IMI Precision Engineering, Norgren Inc.

Durch Missbrauch, Verschleiß oder Störungen können in Fluidsystemen verwendete Komponenten auf verschiedene Arten versagen. Systemauslegern wird dringend empfohlen, die Störungsarten aller in Hydrauliksystemen verwendeten Komponententeile zu berücksichtigen und ausreichende Sicherheitsvorkehrungen zu treffen, um Verletzungen von Personen sowie Beschädigungen der Geräte im Falle einer solchen Störung zu verhindern. Systemausleger sind verpflichtet, Sicherheitshinweise für den Endbenutzer im Betriebshandbuch zu vermerken, wenn der Störungsschutz nicht ausreichend gewährleistet ist.